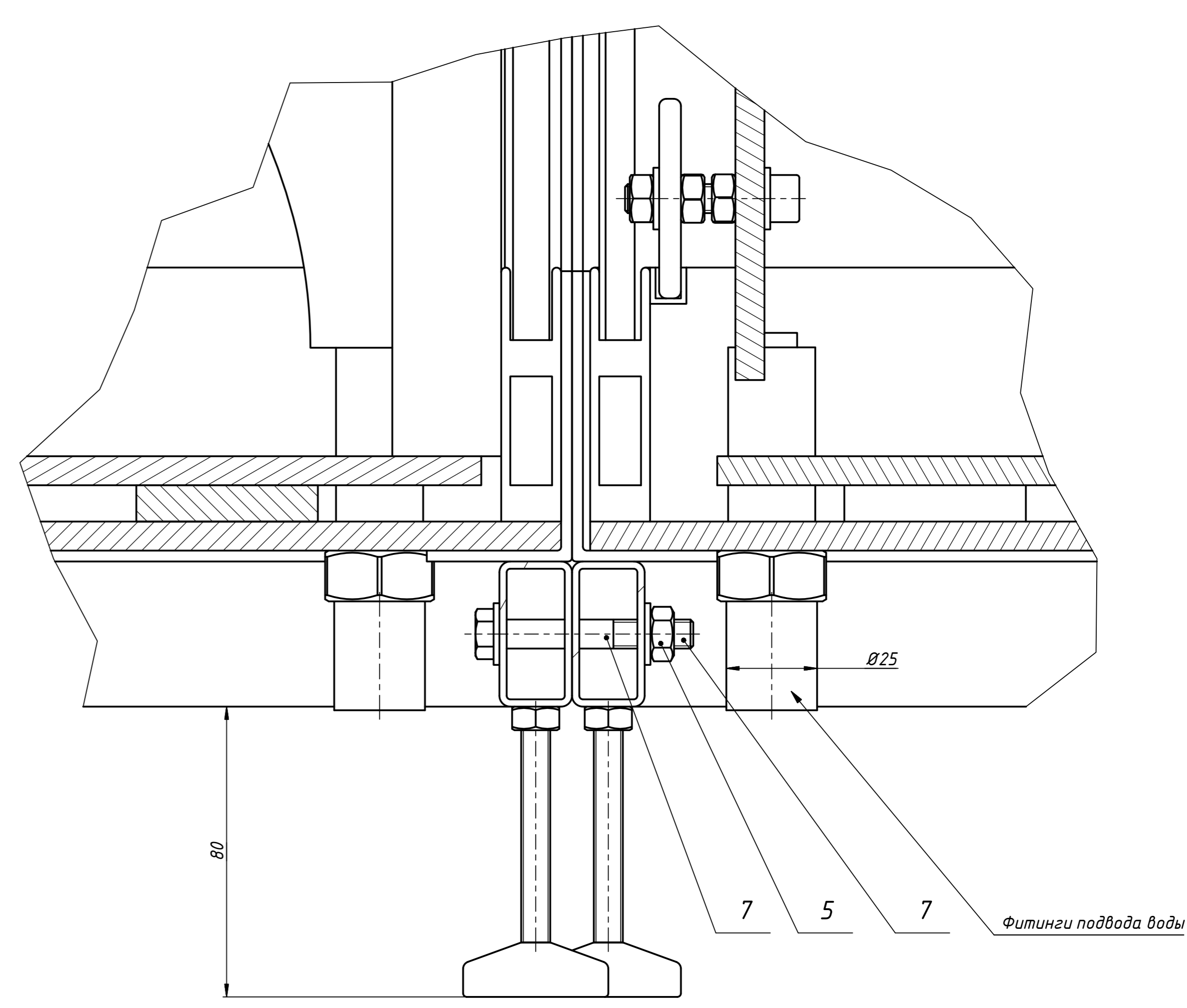
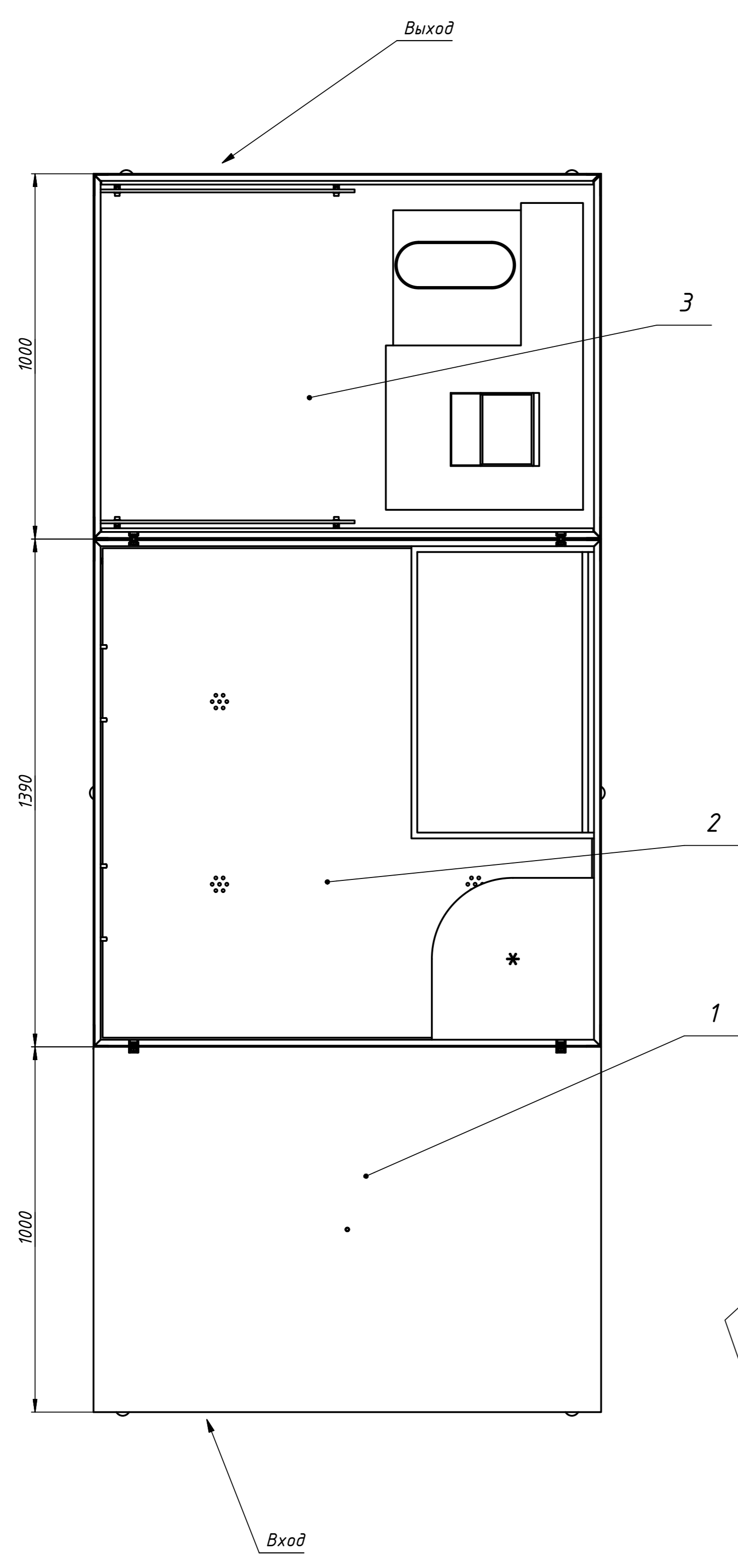


Б (1:1)

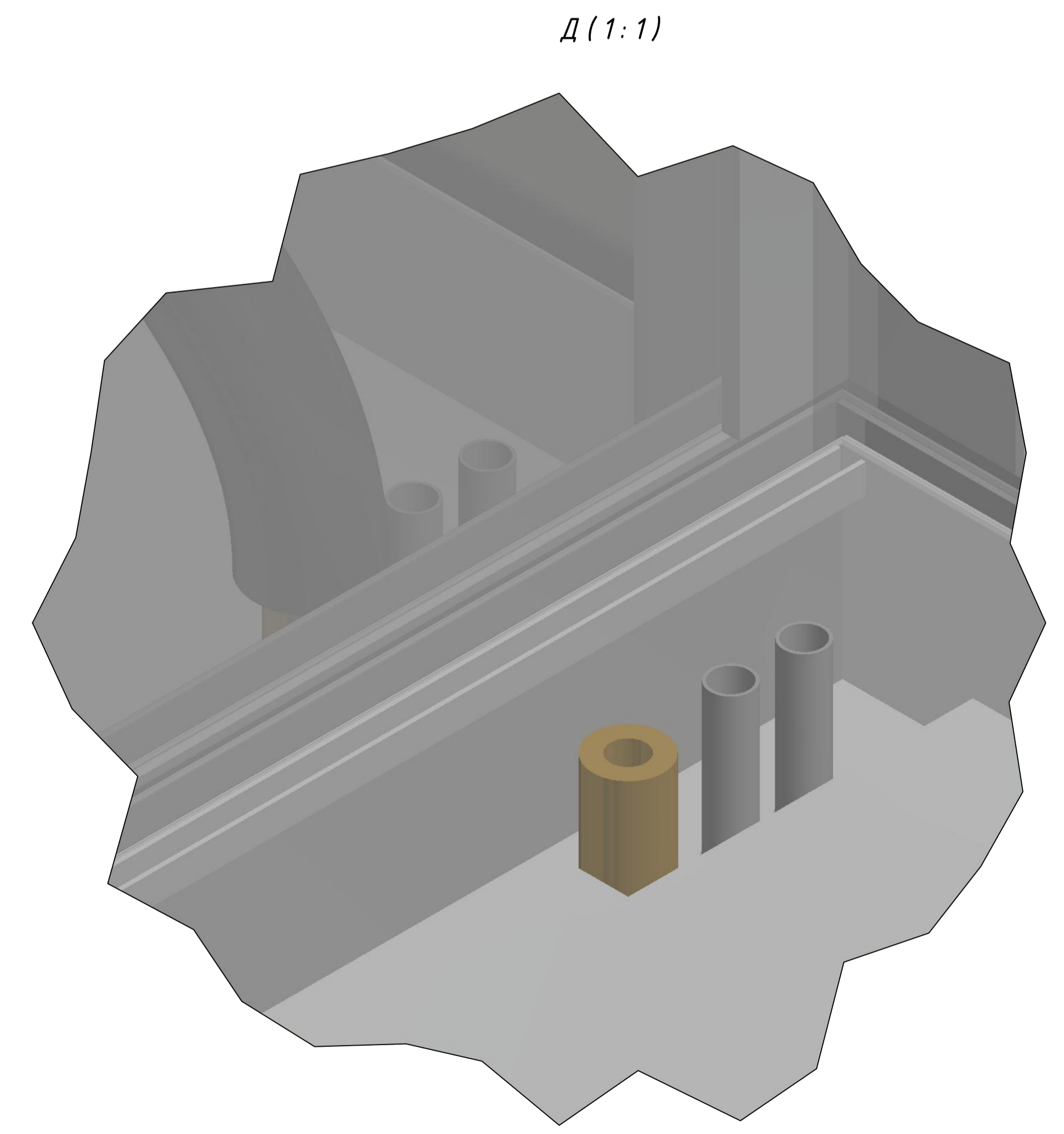
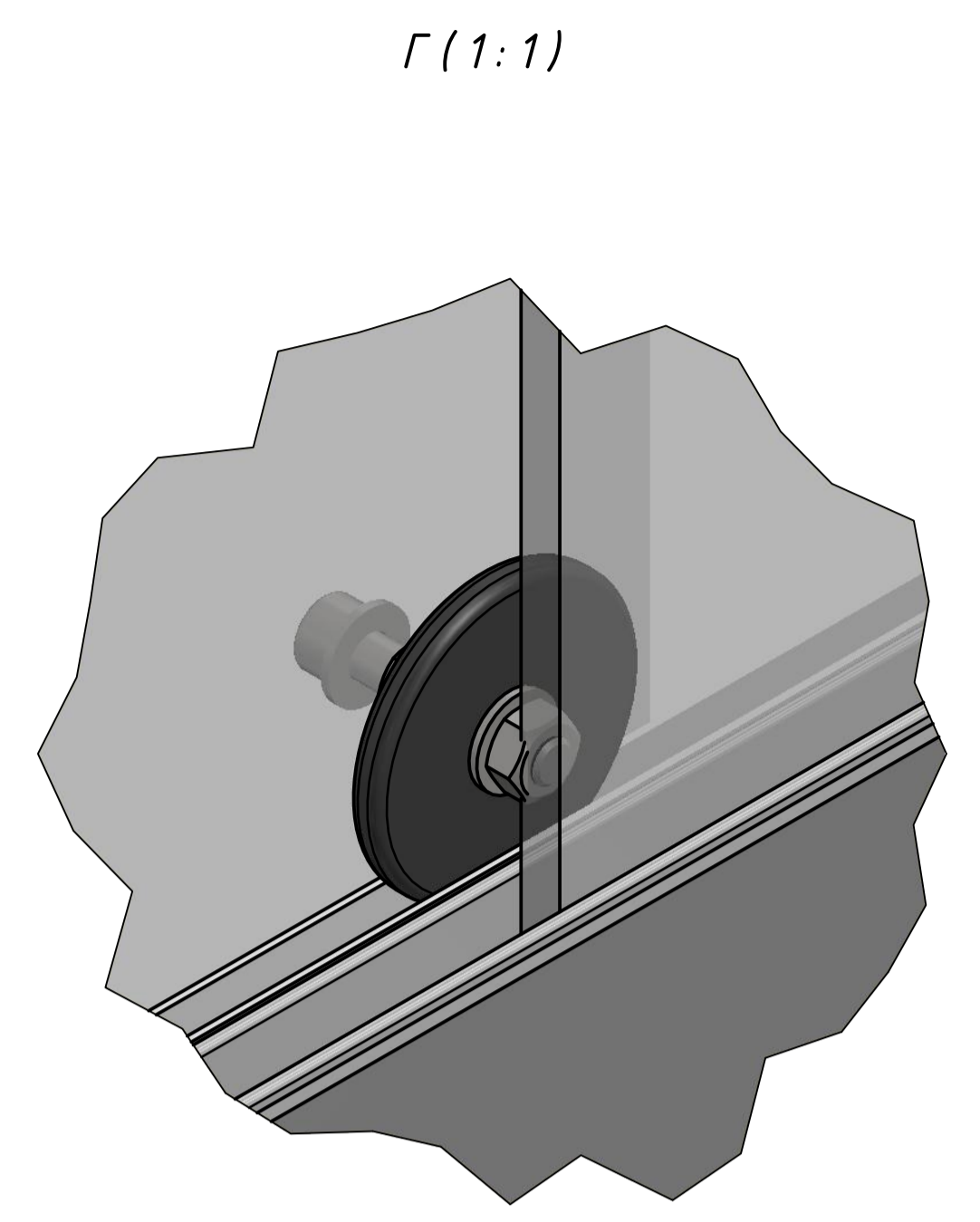
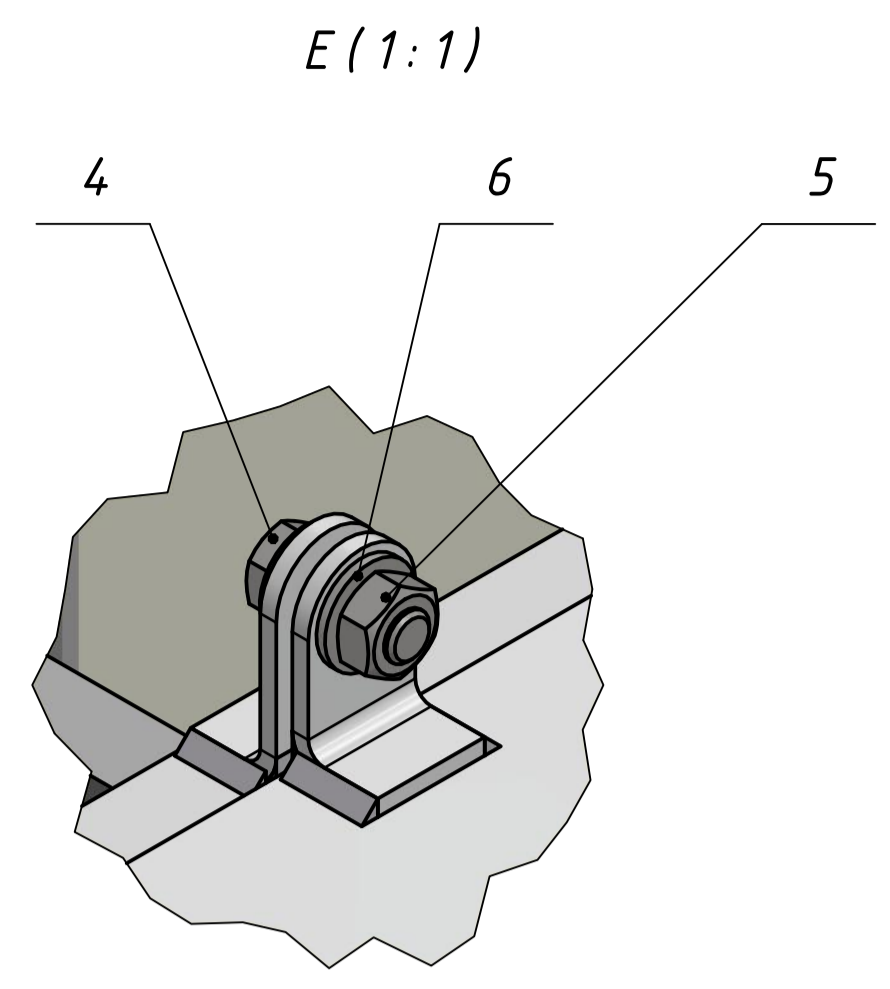
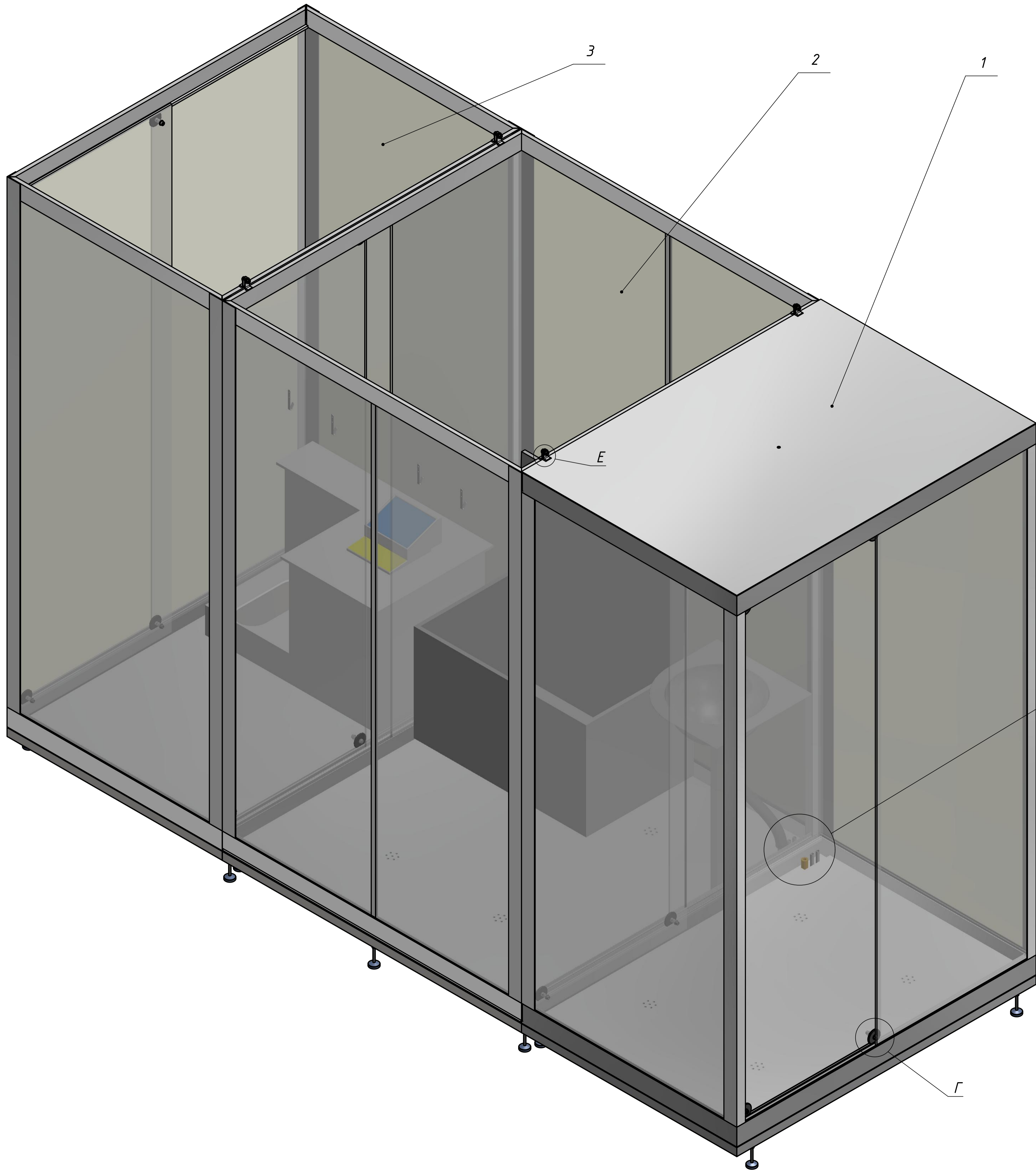


Б (1:1)

1. *Размеры для справок.

				2015.05.08.СБ.0.00		
Изм.	Лист	№ док.	Подп.	Дата	Шлюз сантехнический	
Разраб.	Обозов В.А.			21.03.2015		
Пров.	Галисов И.Ю.			21.03.2015	Лит.	Масса
Т. контр.	Галисов И.Ю.			21.03.2015	1	671
Нач. отд.	Галисов И.Ю.			27.04.2015	Листов	3
Н. контр.	Галисов И.Ю.			27.04.2015	ООО "АКТИВ"	
Утв.	Лебедев А.В.			28.05.2015		

Изд. № 001
 Вид № 001
 Взам. инв. №
 Справ. №
 Подп. и дата
 Лист № 001
 Перв. примен.



№ п/п, № подл. / Вид, № экз. / Дата / Вид, № экз. / Дата / Вид, № экз. / Дата / Вид, № экз. / Дата

